

FONTE ALIMENTADORA EM CORRENTE CONTINUA COM DIP-SWITCH - LF/FMR060YSII350HDS

CARACTERÍSTICAS ESPECIAIS:

- Potência: 23 ÷ 60W;
- Corrente de alimentação: 200 - 350mA;
- Tensão de alimentação: 220÷ 240V
- Alimentador multipotência fornecido com DIP-SWITCH para seleção da corrente de saída;
- Ripple de corrente de saída: 5%;
- Garantia: 5 anos (Tc < 65 °C);
- Tolerância de corrente: ±6% (200-250mA)
±5% (300-350mA)
- Classe de proteção: I e II;
- Grau de proteção: IP20;
- Terminais de entrada e saída em lados opostos (secção 0,5 -1,0mm²);
- Invólucro: Caixa plástica;
- Não isolado;
- Uso em ambiente interno;
- Proteções: contra superaquecimento e curto circuito; contra picos de tensão de rede; contra sobrecarga;
- Certificações: EneC, CE, RCM, CB, CCC ;

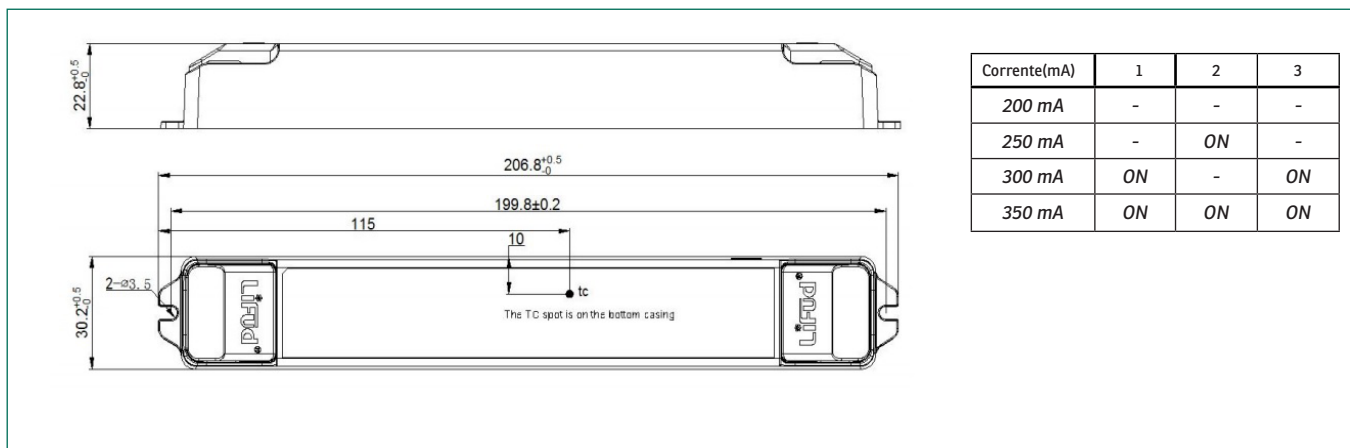
LANÇAMENTO



CÓDIGO	POTÊNCIA (W)	TENSÃO (VDC)	CORRENTE (mA)	EFICIÊNCIA MÁXIMA (η)	FATOR DE POTÊNCIA (λ)
LF/FMR060YSII0350HDS	60W	115 ÷ 172	200 - 350	90% (*)	0,90 (*)

Nota: (*)230Vac

DIMENSÕES E DIAGRAMA DIP-SWICHT:



NORMAS DE REFERÊNCIA

- EN 50172 (VDE 0108) /EN 55015 /EN 60598-2-22/ EN 61000-3-2 /EN 61000 -3 / EN 61347-1 / EN 61547 /EN 62384 EN 61347-2-13 / EN 61547 /EN 62384 EN 61347-1 /EN 61347-2-13 /EN 61547 /EN 62384
- Equipamentos a serem instalados conforme orientação da NBR IEC 60598-1 Luminárias Parte 1 : Requisitos Gerais e Ensaio