

## MÓDULOS DE LED CITILED COB Series

### CARACTERÍSTICAS ESPECIAIS:

- Elevada eficiência energética: até 145 lm/W;
- Tolerância de cor: 3 MacAdam (3 SDCM);
- Ângulo de abertura : 120 graus
- Disponibilidade de IRC 70 e 80, excelente confiabilidade e longa durabilidade

- Design fino e de alto desempenho;
- Leve e de fácil montagem;
- Uso interno;

### APLICAÇÕES:

- Iluminação comercial e de destaque;

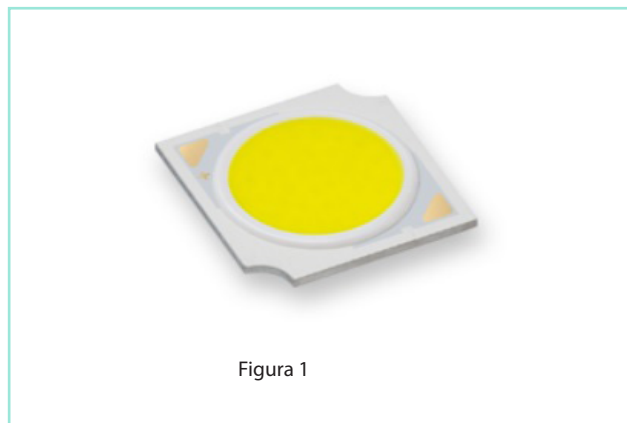
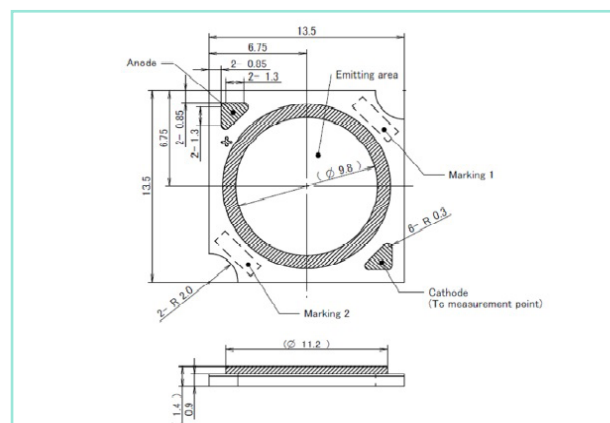


Figura 1



### COB'S CITILED IRC $\geq 70$ e $\geq 80$ de 4,9 até 136.5W

CÓDIGO	POTÊNCIA (W)	TENSÃO DE ENTRADA (V DC)	CORRENTE (mA)	TEMP. DE COR CORRELATA (K)	IRC/CRI	FLUXO LUMINOSO (lm)	EFICIÊNCIA (lm/W)	FIGURA
CZ/0281201C4830	4,9	36,2	135	3.000	$\geq 80$ Ra	671	137	1
CZ/0281202C4830 V06	8,8	35,2	250	3.000	$\geq 80$ Ra	1.244	141	1
CZ/0281203C4827V06	12,2 a 18,2	34,9 a 36,4	350 a 500**	2.700	$\geq 80$ Ra	1.634 a 2.232**	132	1
CZ/0281203C4830 V06	12,2 a 18,2	34,9 a 36,4	350 a 500**	3.000	$\geq 80$ Ra	1.725 a 2.546**	141	1
CZ/0281203C4840 V06	12,2 a 18,2	34,9 a 36,4	350 a 500**	4.000	$\geq 80$ Ra	1.769 a 2.416**	145	1
CZ/0381205C4830V06	24,9 a 37,2	35,6 a 37,2	700 a 1.000**	3.000	$\geq 80$ Ra	3.450 a 4.680**	138	2
<b>CZ/0381205C4835V06</b>	<b>24,9 a 37,2</b>	<b>35,6 a 37,2</b>	<b>700 a 1.000**</b>	<b>3.500</b>	<b><math>\geq 80</math> Ra</b>	<b>3.509 a 4.760**</b>	<b>140</b>	<b>2</b>
CZ/0381205C4840V06	24,9 a 37,2	35,6 a 37,2	700 a 1.000**	4.000	$\geq 80$ Ra	3.538 a 4.798**	142	2
CZ/0381205C4850V06	24,9 a 37,2	35,6 a 37,2	700 a 1.000**	5.000	$\geq 80$ Ra	3.581 a 4.857**	144	2
CZ/0381208C4830	35,8 a 56,3	35,8 a 37,5	1.000 a 1.500**	3.000	$\geq 80$ Ra	4.788 a 6.797**	134	2
CZ/0381208C4840	35,8 a 56,3	35,8 a 37,5	1.000 a 1.500**	4.000	$\geq 80$ Ra	4.936 a 7.007**	138	2
CZ/0381208C4857	56,3	37,5	1.500**	5.700	$\geq 80$ Ra	7.106	126	2
CZ/0381210C4750V06 (**)	53,8 a 65,7	35,9 a 37,5	1.500 a 1.750**	5.000	$\geq 70$ Ra	7.736 a 8.830**	144	2
CZ/0481212C4850 (**)	65,7 a 79,9	36,4 a 38,0	1.750 a 2.100**	5.000	$\geq 80$ Ra	8.888 a 9.689**	140	3
CZ/0481812C4850 (**)	117,1	55,8	2.100	5.000	$\geq 80$ Ra	15.170	130	3
CZ/0481812C4857 (**)	117,1	55,8	2.100	5.700	$\geq 80$ Ra	15.300	131	3
CZ/0481818C4850 (**)	141,7	54,5	2.600	5.000	$\geq 80$ Ra	18.761	133	3
CZ/0581825C4850 (**)	136,5	52,5	2.600	5.000	$\geq 80$ Ra	20.432	150	4

\* Valores limites de utilização.

(\*\*) PRODUTOS SOB CONSULTA

\*\* Fluxo luminoso aproximado para Tc igual a 75°C e corrente conforme mostrado na tabela.

Atendimento ao cliente:

e-mail: [sac@lucchi.com.br](mailto:sac@lucchi.com.br) / fone: 11 3704.3740

