

FONTE ALIMENTADORA EM CORRENTE CONTINUA - TC/DC8W350STC

CARACTERÍSTICAS ESPECIAIS E TÉCNICAS:

- Potência: 6W (127V) e 8W(220V);
- Corrente de alimentação: 350mA;
- Multitensão: 110 ÷ 240V;
- Eficiência máxima (η): > 77%;
- Máxima tensão de ondulação da corrente de saída (Ripple) : $\leq 3\%$;
- Classe de proteção: I e II;
- Grau de proteção: IP20;
- Não permite chaveamento no secundário;
- Corrente regulada - 8% +5 % inclusive para variação de temperatura;
- Proteções: contra superaquecimento e curto circuitos; contra picos de tensão de rede; contra sobrecargas;
- Proteção térmica máx.: 100° C;

- Terminais de entrada e saída em lados opostos (secção 2,5mm²);
- Montagem permitida diretamente sobre materiais cujas as capacidades inflamáveis não sejam conhecidas. Tc 115°C (funcionamento anormal) e 95°C (funcionamento normal);
- Excepcional tensão de segurança, conforme NBR IEC 61347-1;
- Certificações: EneC 05; Kema e UR;



CÓDIGO	POTÊNCIA (W)	TENSÃO (VDC)	CORRENTE (mA)	ta °C	tc °C	Fator de Potência (λ)
TC/DC8W350STC	8/6(*)	24 máx.	350	-25 +50/55	75	0,6 C

(*) Referência- tensão de alimentação 100 ÷ 127V

DIMENSÕES:

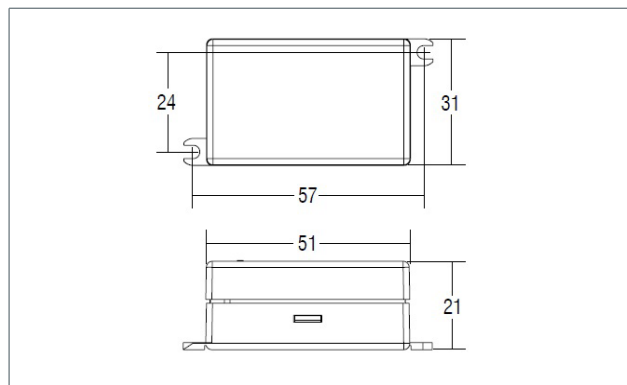


DIAGRAMA DE INSTALAÇÃO:

